






**БАРНАУЛЭНЕРГОМАШ**

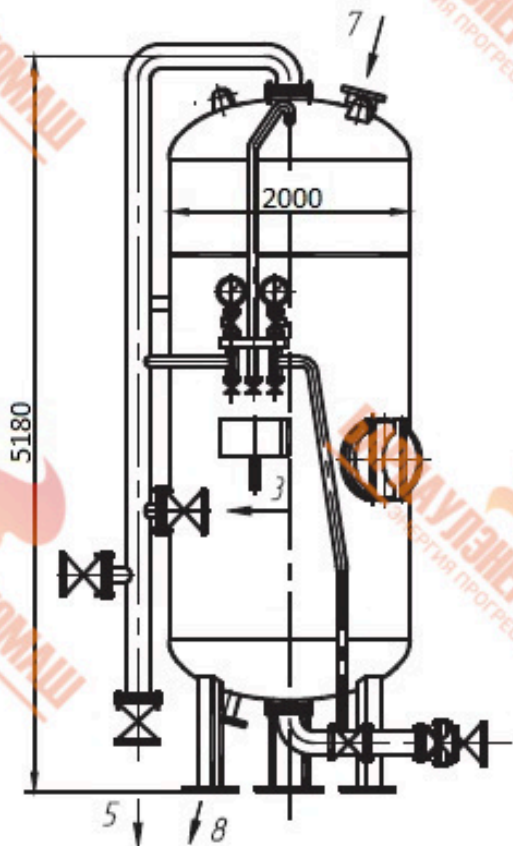
ЭНЕРГИЯ ПРОГРЕССА

ООО "БАРНАУЛЭНЕРГОМАШ"

КОМПЛЕКСНЫЕ ПОСТАВКИ ТЕПЛОЭНЕРГЕТИЧЕСКОГО ОБОРУДОВАНИЯ

656011, Россия, Алтайский край, г. Барнаул, пр-т Космонавтов 16г

 <https://bemz.pro>  8-800-550-58-88  [info@bemz.pro](mailto:info@bemz.pro)



	Назначение трубопровода или штуцера
1	Подвод исходной и отмывочной воды
2	Отвод обработанной воды
3	Подвод регенерационного раствора
4	Подвод взрыхляющей воды
5	Отвод взрыхляющей воды
6	Отвод регенерационного раствора, отмывочной воды и первого фильтрата
7	Загрузка фильтрующего материала
8	Выгрузка фильтрующего материала

